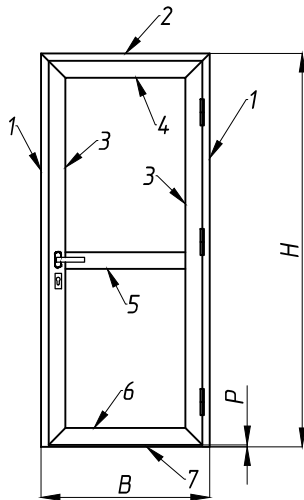
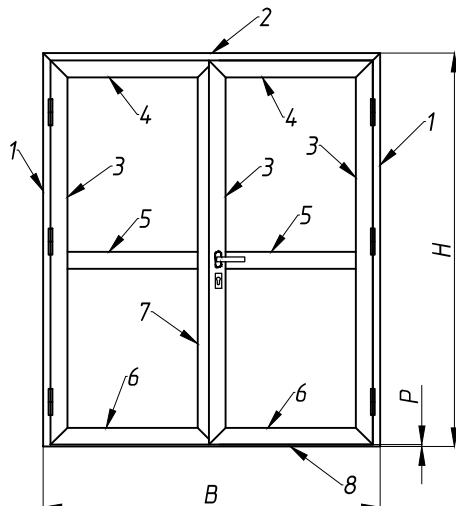


Расчет заготовок для сборки конструкций



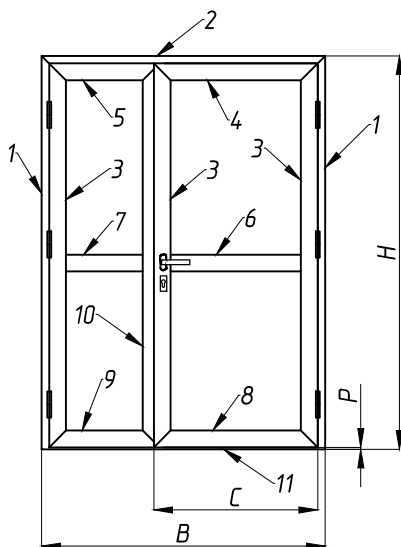
Раскрой деталей одностворчатой двери

№ позиции	Тип профиля	Кол-во	Угол распила	Формула расчета
1	ВП25011	2	45/90	H
2	ВП25011	1	45/45	B
3	ВП25012	2	45/45	H-40-P*
4	ВП25012	1	45/45	B-80
5	ВП25002	1	90/90	B-220
6	ВП25002	1	45/45	B-80
7	порог	1	90/90	B-100



Раскрой деталей двухстворчатой двери

№ позиции	Тип профиля	Кол-во	Угол распила	Формула расчета
1	ВП25011	2	45/90	H
2	ВП25011	1	45/45	B
3	ВП25012	3	45/45	H-40-P*
4	ВП25012	2	45/45	(B-80)/2+16
5	ВП25002	2	90/90	(B-80)/2-124
6	ВП25002	2	45/45	(B-80)/2+16
7	ВП25013	1	45/45	H-40-P*
8	порог	1	90/90	B-100



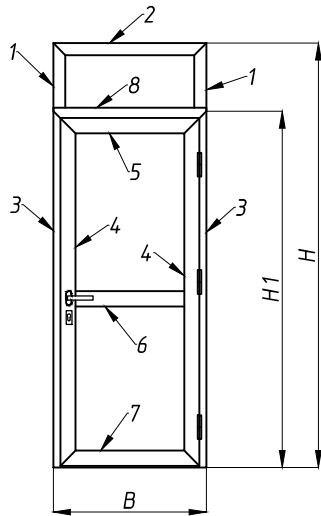
Раскрой деталей полуторстворчатой двери

№ позиции	Тип профиля	Кол-во	Угол распила	Формула расчета
1	ВП25011	2	45/90	H
2	ВП25011	1	45/45	B
3	ВП25012	3	45/45	H-40-P*
4	ВП25012	1	45/45	C
5	ВП25012	1	45/45	B-C-50
6	ВП25002	1	90/90	C-140
7	ВП25002	1	90/90	B-C-190
8	ВП25002	1	45/45	C
9	ВП25002	1	45/45	B-C-50
10	ВП25013	1	45/45	H-40-P*
11	порог	1	90/90	B-100

Примечание *

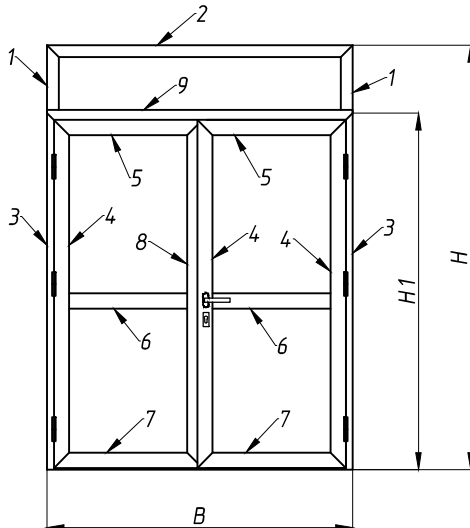
P=Высота порога - 10

Расчет заготовок для сборки конструкций



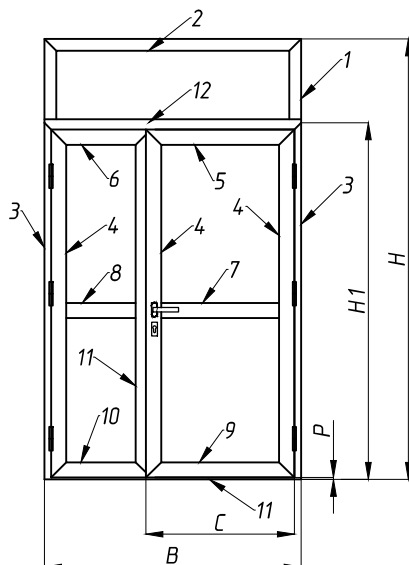
Раскрой деталей одностворчатой двери

№ позиции	Тип профиля	Кол-во	Угол распила	Формула расчета
1	ВП25001	2	45/90	$H-H1$
2	ВП25001	1	45/45	B
3	ВП25011	2	45/90	$H1$
4	ВП25012	2	45/45	$H1-40-P^*$
5	ВП25012	1	45/45	$B-80$
6	ВП25002	1	90/90	$B-220$
7	ВП25002	1	45/45	$B-80$
8	ВП25013	1	45/45	$B+40$
9	порог	1	90/90	$B-100$



Раскрой деталей двухстворчатой двери

№ позиции	Тип профиля	Кол-во	Угол распила	Формула расчета
1	ВП25001	2	45/90	$H-H1$
2	ВП25001	1	45/45	B
3	ВП25011	2	45/90	$H1$
4	ВП25012	3	45/45	$H1-40-P^*$
5	ВП25012	2	45/45	$(B-80)/2+16$
6	ВП25002	2	90/90	$(B-80)/2-124$
7	ВП25002	2	45/45	$(B-80)/2+16$
8	ВП25013	1	45/45	$H1-40-P^*$
9	ВП25013	1	45/45	$B+40$
10	порог	1	90/90	$B-100$



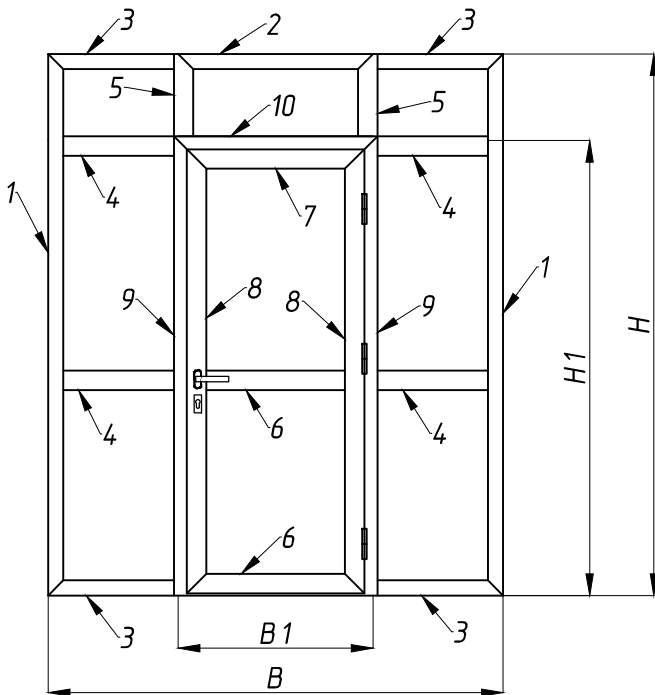
Раскрой деталей полуторостворчатой двери

№ позиции	Тип профиля	Кол-во	Угол распила	Формула расчета
1	ВП25001	2	45/90	$H-H1$
2	ВП25001	1	45/45	B
3	ВП25011	2	45/90	H
4	ВП25012	3	45/45	$H-40-P^*$
5	ВП25012	1	45/45	C
6	ВП25012	1	45/45	$B-C-50$
7	ВП25002	1	90/90	$C-140$
8	ВП25002	1	90/90	$B-C-190$
9	ВП25002	1	45/45	C
10	ВП25002	1	45/45	$B-C-50$
11	ВП25013	1	45/45	$H-40-P^*$
12	ВП25013	1	45/45	$B+40$
13	порог	1	90/90	$B-100$

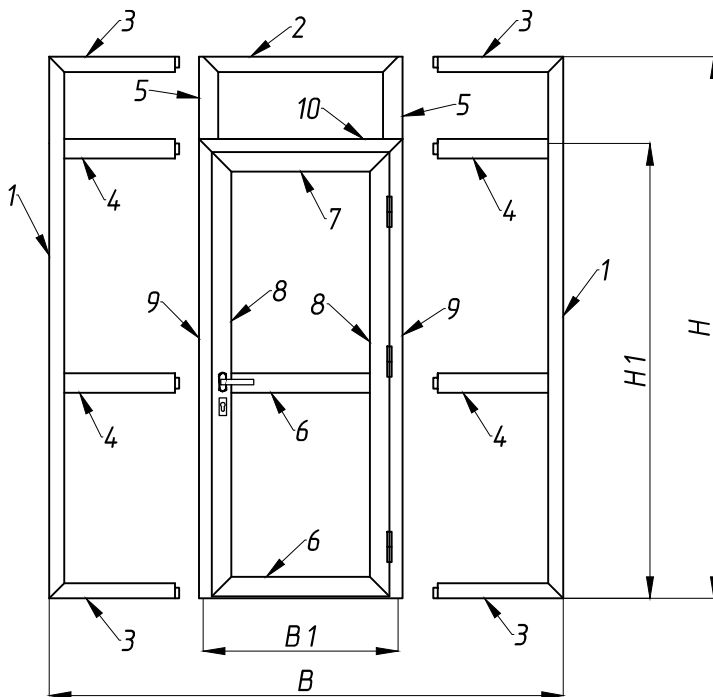
Примечание *

P = Высота порога - 10

Расчет заготовок для сборки конструкций

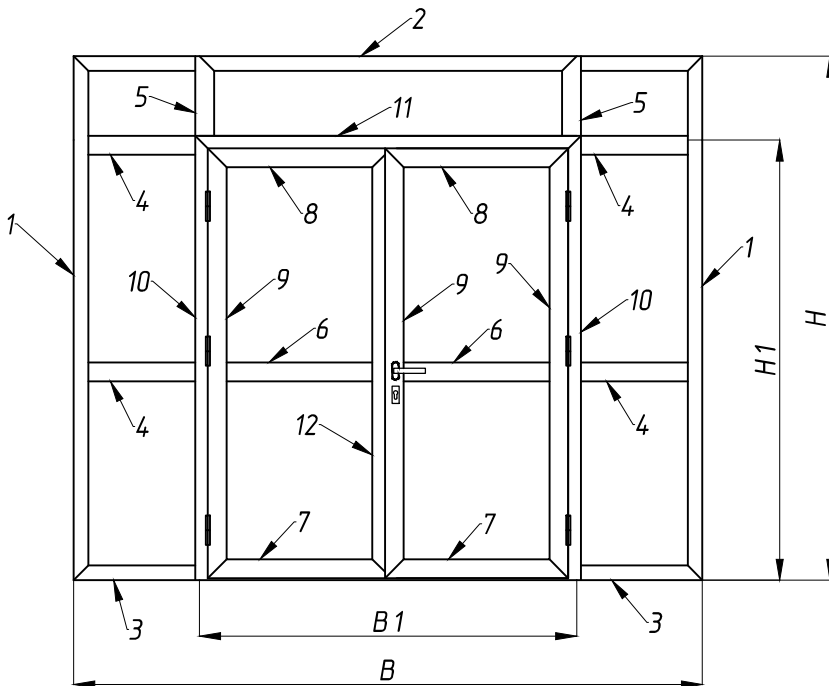


№ позиции	Тип профиля	Кол-во	Угол распила	Формула расчета
1	ВП25001	2	45/45	H
2	ВП25001	1	45/45	B1
3	ВП25001	4	45/90	(B-B1)/2
4	ВП25002	4	90/90	(B-B1)/2-50
5	ВП25002	2	90/45	H-H1+20
6	ВП25002	1	90/90	B1-220
7	ВП25012	1	45/45	B1-80
8	ВП25012	2	45/45	H1-40-P*
9	ВП25013	2	45/90	H1+20
10	ВП25013	1	45/45	B1+40
11	порог	1	90/90	B1-100



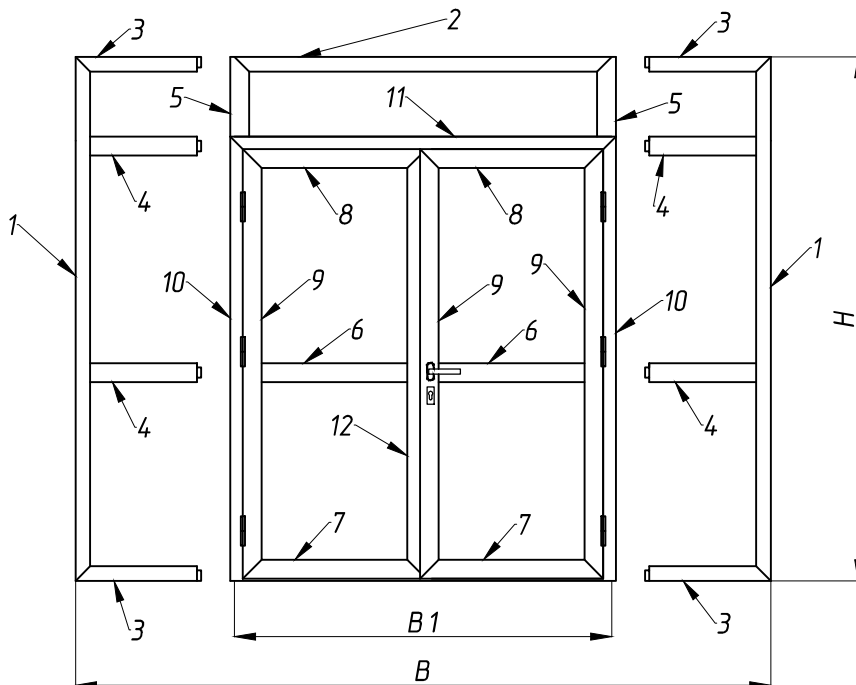
Примечание *
P = Высота порога - 10

Расчет заготовок для сборки конструкций



Раскрой деталей одностворчатой двери

№ позиции	Тип профиля	Кол-во	Угол распила	Формула расчета
1	ВП25001	2	45/45	H
2	ВП25001	1	45/45	$B1$
3	ВП25001	4	45/90	$(B-B1)/2$
4	ВП25002	4	90/90	$(B-B1)/2-50$
5	ВП25002	2	90/45	$H-H1+20$
6	ВП25002	2	90/90	$(B1-80)/2-124$
7	ВП25002	2	45/45	$(B1-80)/2+16$
8	ВП25012	2	45/45	$(B1-80)/2+16$
9	ВП25012	3	45/45	$H1-40-P^*$
10	ВП25013	2	45/90	$H1+20$
11	ВП25013	1	45/45	$B1+40$
12	порог	1	90/90	$B1-100$



Примечание *
 P = Высота порога - 10